

**ФІЗИЧНА ОСОБА-ПІДПРИЄМЕЦЬ
КИТАЙ ЯНА СЕРГІЇВНА**

Україна, 49000, Дніпропетровська обл., м. Дніпро, вул. Олександра Кониського, 114-А
ПІН 3079311001 ел.пошта: kitaays@ukr.net

Замовник: **Управління капітального будівництва Житомирської міської ради**

**«Нове будівництво споруди подвійного призначення (з захисними властивостями протирадіаційного укриття)
місткістю 500 осіб навчального закладу загальної середньої освіти» Проект повторного використання**

РОБОЧИЙ ПРОЄКТ

ТОМ 9.8

24 – 4139 – АСПДЗ

Автоматика систем протидимного захисту

Фізична особа-підприємець



Яна КИТАЙ

Головний архітектор проєкту



Марина ДРОЗДОВА

Головний інженер проєкту



Яна КИТАЙ

м. Дніпро – 2024 р.

				Прив'язаний 24-4139/2025/4-1-201-АСПДЗ	ТОВ «ІПІТ»
ГІП	Самсонкін		07.25	«НОВЕ БУДІВНИЦТВО СПОРУДИ ПОДВІЙНОГО ПРИЗНАЧЕННЯ (СПП) С ЗАХИСНИМИ ВЛАСТИВОСТЯМИ ПРОТИРАДІАЦІЙНОГО УКРИТТЯ (ПРУ) НА ТЕРИТОРІЇ МЕРЕФ'ЯНСЬКОГО ЛІЦЕЮ «ПЕРСПЕКТИВА», ЗА АДРЕСОЮ: ХАРКІВСЬКА обл., ХАРКІВСЬКИЙ р-н, м.МЕРЕФА, вул.5-го ВЕРЕСНЯ, 87»	Σ Π 16
Н.контр	Братусь		07.25		
Розроб	Білицький		07.25		
Інв.№	2025-4-1-201/9.8		07.25		

ФІЗИЧНА ОСОБА-ПІДПРИЄМЕЦЬ
ПАНЧЕНКО СВІТЛАНА ВІКТОРІВНА

Кваліфікаційний сертифікат ВГО «Гільдія проєктувальників у будівництві»
АР № 017996 від 29.11.2021р.

Замовник: Управління капітального будівництва Житомирської міської ради

Генеральний проєктувальник: ФОП Кутаї Я.С.

«Нове будівництво споруди подвійного призначення (з захисними властивостями протирадіаційного укриття)
місткістю 500 осіб навчального закладу загальної середньої освіти» Проєкт повторного використання

РОБОЧИЙ ПРОЄКТ

ТОМ 9.8

24 – 4139 – АСПДЗ

Автоматика систем протидимного захисту

Фізична особа-підприємець



Світлана ПАНЧЕНКО

Головний фахівець розділу проєкту



Світлана ПАНЧЕНКО

м. Дніпро – 2024 р.

				Прив'язаний 24-4139/2025/4-1-201-АСПДЗ	ТОВ «ІПІТ»
ГІП	Самсонкін	<i>[Signature]</i>	07.25	«НОВЕ БУДІВНИЦТВО СПОРУДИ ПОДВІЙНОГО ПРИЗНАЧЕННЯ (СПП) С ЗАХИСНИМИ ВЛАСТИВОСТЯМИ ПРОТИРАДІАЦІЙНОГО УКРИТТЯ (ПРУ) НА ТЕРИТОРІЇ МЕРЕФ'ЯНСЬКОГО ЛІЦЕЮ «ПЕРСПЕКТИВА», ЗА АДРЕСОЮ: ХАРКІВСЬКА обл., ХАРКІВСЬКИЙ р-н, м.МЕРЕФА, вцл.5-20 ВЕРЕСНЯ, 87»	Σ Π 17
Н.контр	Братусь	<i>[Signature]</i>	07.25		
Розроб	Білицький	<i>[Signature]</i>	07.25		
Інв.№	2025-4-1-201/9.8	<i>[Signature]</i>	07.25		

Зміст

	Титульний аркуш	1
	Зміст	2
	Відомість учасників проектування	3
1	Загальні дані	4
2	Характеристика об'єкту	4
3	Автоматика систем протидимного захисту	4
	3.1. Призначення та основні рішення	4
	3.2 Розміщення обладнання та робота системи	5
	3.3 Розведення кабельних мереж	5
4	Заземлення	5
5	Вимоги безпеки	6
6	Експлуатація та технічне обслуговування	6
7	Заходи з енергоефективності	6
8	Заходи з охорони навколишнього середовища	6
9	Технічне завдання на суміжні розділи проектування від АСПДЗ	6
10	Скорочення	7
11	Відомість документів, на які посилаються	7

Прив'язаний 24-4139/2025/4-1-201-АСПДЗ





ГІП	Самсонкін		07.25
Н.контр	Братусь		07.25
Розроб	Білицький		07.25
Інв.№	2025-4-1-201/9.8		07.25

24-4139-АСПДЗ.ПЗ

Зм.	Кільк.	Арк.	№ док.	Підпис	Дата		Стадія	Аркуш	Аркушів
						Зміст	РП	2	7
ГІП				Панченко С.В.	02.2024		ФОП Панченко С.В.		
Н.контроль				Панченко С.В.	02.2024				
Перевірив				Панченко С.В.	02.2024				
Розробив				Кірсанов І.В.	02.2024				

ВІДОМОСТЬ УЧАСНИКІВ ПРОЄКТУВАННЯ

<i>Розділ проєкту</i>	<i>Посада</i>	<i>Ініціали, прізвище, номер сертифікату</i>	<i>Підпис</i>
<i>Автоматика системи протидимного захисту</i>	<i>Головний інженер проєкту</i>	<i>Панченко С. В. АР № 017996 від 29.11.2021р.</i>	
<i>Автоматика системи протидимного захисту</i>	<i>проектувальник</i>	<i>Кірсанов І.В.</i>	

Прив'язаний 24-4139/2025/4-1-201-АСПДЗ			
ГІП	Самсонкін		07.25
Н.контр	Братусь		07.25
Розроб	Білицький		07.25
Інв.№	2025-4-1-201/9.8		07.25

						24-4139-АСПДЗ.ПЗ	Аркуш
Зм.	Кільк.	Арк.	№ док.	Підпис	Дата		3

1. Загальні дані

Даний проєкт автоматики системи протидимного захисту виконаний на підставі технічного завдання проєкту 24-4139-СПДЗ, договору, даних архітектурних креслень. Проєкт виконано в одну стадію – Робочий проєкт. (РП)

ГПП та виконавець Панченко Світлана Вікторівна (Кваліфікаційний сертифікат серія АР № 017996 від 29.11.2021р., виданий ВГО «Гільдія проєктувальників у будівництві») Робочий проєкт виконаний згідно з:

- Архітектурно - планувальними кресленнями;
- Наданими техніко-економічними показниками;
- Діючими нормативними документами;
- Відповідно до вимог чинних нормативних документів і технічною документацією на устаткування.

2. Характеристика об'єкта

2.1 Об'єкт: «Нове будівництво споруди подвійного призначення (з захисними властивостями протирадіаційного укриття) місткістю 500 осіб навчального закладу загальної середньої освіти» Проєкт повторного використання.

2.2 Протирадіаційне укриття займає підвальний поверх окремої будівлі площею 1453,5 кв. м. Має окремі виходи назовні та нормовану вогнестійкість стін.

- Клас наслідків (відповідальності) об'єкту – СС2.
- Пропускна спроможність укриття визначена технічним завданням і становить до 500 осіб одночасного перебування, в мирний час – 150 осіб.

Проєктом систем протидимного захисту передбачено:

1. Видалення диму при пожежі передбачено з приміщень укриття 018, 019 і 020 через окремі шахти (системи Д-1 і Д-2. Вентилятори дахові радіальні KROV60-DU-080 - 2шт. встановлюються безпосередньо зверху на шахту з викидом вище рівня землі на 2м.
2. Підпір повітря в тамбур-шлюз перед підйомником на відмітці-5.400 запроектовано вентилятором каналним С-VENT-315 встановлено по осі повітровода в приміщенні венткамери 030 на відм. -2.700.
3. Заміщення димових газів, що видаляються з приміщень укриття вирішується за рахунок примусової припливної системи К1. Осьовий вентилятор OZA 300-063 встановлено в приміщенні венткамери 030 на відм. -2.700.

3. Автоматика системи протидимного захисту

3.1 Призначення та основні рішення

Система автоматики запроектована на базі пожежної системи «Омега».

Автоматика систем протидимного захисту об'єкта включає в себе:

- автоматизацію відкриття і контролю положення клапанів;
- автоматизацію запуску вентиляторів системи;
- дистанційні пристрої пуску систем протидимного захисту (ручні пожежні сповіщувачі передбачені проєктом СПС);
- шафи керування вентиляторами протидимного захисту;
- вогнестійка слабкострумова кабельна мережа;
- вогнестійка силова кабельна мережа (передбачена проєктом ЕТР);
- Прилад керування «Омега» з блоками БКА, БСА та панеллю індикації та управління ПІУ-24.

Робочі напрямки та схема роботи системи протидимного захисту (алгоритм) наступні:
Н1 - пожежа в приміщеннях укриття 018 і 019:

- відкриття клапанів системи ПД-1 -2шт. в приміщенні 029 відмітка -2.700, вмикання вентилятора ПД-1 в приміщенні 029 на відм. -2.700;
- відкриття клапанів системи Д-1 в приміщеннях 018 і 019 -2шт. на відм. -5.400, вмикання вентилятора Д-1 зовні на відм. +0,000.
- відкриття клапану системи К-1 в приміщенні 025 на відм. -5.400, відкриття клапану системи К-1 в приміщенні 029 на відм. -2.700, вмикання вентилятора К-1 в приміщенні 029 на відм.-2.700.

Н2 - пожежа в приміщенні укриття 020:

- відкриття клапанів системи ПД-1 -2шт. в приміщенні 029 відмітка -2.700, вмикання вентилятора ПД-1 в приміщенні 029 на відм. -2.700;

						24-4139-АСПДЗ.ПЗ	Аркуш
Зм.	Кільк.	Арк.	№ док.	Підпис	Дата		4

- відкриття клапанів системи Д-2 в приміщеннях 018 і 019 -2шт. на відм. -5.400, вмикання вентилятора Д-2 зовні на відм. +0,000.
- відкриття клапану системи К-1 в приміщенні 025 на відм. -5.400, відкриття клапану системи К-1 в приміщенні 029 на відм. -2.700, вмикання вентилятора К-1 в приміщенні 029 на відм.-2.700.

Керування системами протидимного захисту здійснюється автоматично - від пожежної сигналізації, місцеве - з ППУ в посту пожежної охорони, а також дистанційно від механічних облаштувань ручного пуску (ручні пожежні сповіщувачі, передбачені розділом СПС-СО).

В мирний час робота системи передбачається в автоматичному режимі, а в воєнний час (за наявності людей в приміщеннях) - в ручному режимі, аби не допустити неконтрольованої розгерметизації укриття.

Якщо на момент початку монтажних робіт, за даним проектом, закінчився термін дії сертифікату відповідності на протипожежне обладнання, обладнання може бути замінено на аналогічне тільки з дозволу проектною організацією і коригуванням проекту.

3.2 Розміщення обладнання та робота системи

Управління системами протидимного захисту здійснюється:

- автоматично - від пожежної сигналізації при спрацьовуванні автоматичних пожежних сповіщувачів, які знаходяться в одній димовій зоні з системою СПДЗ;
- дистанційно система включається від кнопок з панелі шафи керування, розташованій в посту пожежної охорони.
- вручну - від кнопок ручного пуску (ручних пожежних сповіщувачів), які встановлюються біля виходів.

При «Пожежі» прилад ППКП «Тірас 8П» (передбачено проектом 24-4139-СПС-СО) формує керуючі імпульси на пуск систем протидимного захисту. При надходженні сигналів від релейного модулю системи пожежної сигналізації відбувається активація обладнання СПДЗ згідно робочих напрямків. Блоки БКА встановити біля клапанів та шаф керування вентиляторами відповідно проектних рішень. Блоки БСА встановити біля ШК СПДЗ та в приміщенні охорони.

Шафи керування вентиляторами протидимного захисту ШК СПДЗ встановлюється на:

- Відм. -5,400 прим. 013 Пост пожежної охорони ШК Д-1, ШК Д-2.
- Відм. -2,700 прим. 029 Електроцитова ШК ПД-1, ШК К-1.

Прилад керування «Омега» та панель індикації та управління ППУ-24 встановити в прим. Пожежного посту 013 на відм. -5,400. Приміщення мають аварійне і штучне робоче освітлення. Шафи та прилади встановити на висоті не менше 1,0 м і не більше 1,7 м до органів керування, і на відстані не менше 1 м від опалювальних систем, на будівельних конструкціях, виконаних з негорючих матеріалів. Температура повітря повинна бути в межах 10-25°C, відносна вологість - не більше 80%.

3.3. Розведення кабельних мереж.

Силове електроживлення шаф ШК СПДЗ передбачається окремими кабелями вогнестійкими (N) НХНFE180/E30 відповідного перерізу від об'єктового АВР за місцем установки. За ступенем надійності електропостачання системи протидимного захисту відноситься до 1-ої категорії за ДБН В.2.5-23-2010.

Силове електроживлення вентиляторів передбачається кабелями вогнестійкими (N) НХНFE180/E30 відповідного перерізу від шафи керування ШК СПДЗ.

Силове електроживлення клапанів 230В передбачається окремою групою від АВР з улаштуванням вогнестійкої розподільчої коробки біля кожного клапану.

Всі силові мережі 230В та 380В виконуються відповідно технічного завдання до даного робочого проекту.

Слабкострумові кола зв'язку між блоками БКА, БСА на приладом ПУ-П «ОМЕГА» прокласти вогнестійким кабелем JE-H (St)HBD FE180/E30 1x2x0,8. Кабельна мережа здійснюється кабелями прокладеними в кабель каналі ПВХ (негорючого виконання). Кабельні кріплення, застосовані в проекті, забезпечують необхідну нормативну вогнестійкість. Ланцюги електроживлення приладів виконати самостійними кабелями. Роз'ємне з'єднання кабелів виключити.

4. Заземлення

						24-4139-АСПДЗ.ПЗ	Аркуш
							5
Зм.	Кільк.	Арк.	№ док.	Підпис	Дата		

10. Скорочення

Найменування	Скорочення
Прилад приймально-контрольний пожежний	ППКП
Система протипожежного захисту	СПЗ
Система пожежної сигналізації	СПС
Системи протидимного захисту	СПДЗ
Автоматика системи протидимного захисту	АСПДЗ
Шафа керування системи протидимного захисту	ШК СПДЗ
Сповіщувач пожежний ручний	СПР
Автоматичне ввід резерву	АВР
Система підіпру повітря	ПД

11. Відомість документів, на які посилаються

Позначення	НАЙМЕНУВАННЯ	Примітка
ДБН А.2.2-3-2014	Склад проектної документації на будівництво	
ДБН В.2.5-56-2014	Системи протипожежного захисту. (Зі змінами)	
ДБН В.2.2-9-2018	Громадські будівлі та споруди. Основні положення	
ДСТУ 9047:2020	Системи протипожежного захисту. Настанова з підтримання експлуатаційної придатності	
ПУЕ	Правила улаштування електроустановок	
ДСТУ Б А.2.4-42:2009	Система проектної документації для будівництва. Телекомунікації. Проводові засоби зв'язку. Робочі креслення	
ДСТУ SEN/TS 54-14:2021	Системи пожежної сигналізації та оповіщення. Частина 14	
ДБН В.1.1-7:2016	Пожежна безпека в будівництві	
ДБН В.2.2-5-97	Будинки і споруди. Захисні споруди цивільного захисту. (Зі змінами)	
ДБН А.3.1-5-2016	Управління, організація і технологія. Організація будівельного виробництва	
НАПБ А.01.001-2014	Правила пожежної безпеки в Україні	
	Закон України «Про охорону праці»	
	Кодекс цивільного захисту України	
	Закон України «Про охорону навколишнього середовища»	

						24-4139-АСПДЗ.ПЗ	Аркуш
Зм.	Кільк.	Арк.	№ док.	Підпис	Дата		7

Відомість робочих креслень основного комплекту

Аркуш	Найменування	Примітка
1	Загальні дані	
2	Структурна схема.	
3	План відм.-5,400. Розводка мереж. Розміщення обладнання	
4	Фрагмент планів на відм. -2,700; 0,000; покрівля. Розміщення обладнання.	
5	Шафи керування системою протидимного захисту.	
6	Схема підключення обладнання АСПДЗ	
7	Типові схеми підключення БКА та БСА.	

Прив'язаний 24-4139/2025/4-1-201-АСПДЗ

ГІП	Самсонкін		07.25
Н.контр	Братусь		07.25
Розроб	Білицький		07.25
Інв.№	2025-4-1-201/9.8		07.25

Умовні позначення

Позн.	Найменування
	Клапан повітряний протипожежний
	Вентилятор підпору повітря
	Вентилятор димовидалення
	Прилад приймально-контрольний пожежний
	Сповіщувач ручний
	Шафа керування
	Коробка розподільча вогнетривка
	Блок комутації адресний
	Блок узгодження адресний
	Кабельні мережи:
	Кабель сигналізації
	Кабель електроживлення

Відомість документів, на які посилаються та які додаються

Позначення	Найменування	Примітка
<u>Документи, на які посилаються</u>		
ДБН А.2.2-3-2014	Склад та зміст проектної документації на будівництво	
ДБН В.2.5-56:2014	Системи протипожежного захисту. Зі змінами.	
ДСТУ СЕН/ТС 54-14:2021	Системи пожежної сигналізації та оповіщення	
ДБН В.1.1-7:2016	Пожежна безпека об'єктів будівництва	
ПУЕ	Правила улаштування електроустановок	
Наказ МВС України №1417 від 30.12.2014	Про затвердження Правил пожежної безпеки в Україні	
ДБН В.2.2-9:2018	Громадські будинки та споруди. Основні положення	
СНиП 3.05.06-85	Електротехнічні пристрої	
ДБН В.2.2-28:2010	Будинки адміністративного та побутового призначення	
ДБН В.2.2-5:2023	Захисні споруди цивільного захисту	
ДБН В.2.2-3:2018	Будинки і споруди. Заклади освіти	
<u>Документи, які додаються</u>		
24-4139-АСПДЗ.С	Специфікація обладнання, виробів та матеріалів	
24-4139-АСПДЗ.ПЗ	Пояснювальна записка	

Робочі креслення розроблені відповідно до діючих норм і правил. інструкції і галузевих стандартів та передбачають технічні рішення, що забезпечують пожежобезпечність і вибухобезпечність при дотриманні встановлених правил експлуатації будівель.

ГІП

С.В. Панченко

24-4139-АСПДЗ

«Нове будівництво споруди подвійного призначення (з захисними властивостями протирадіаційного укриття) місткістю 500 осіб навчального закладу загальної середньої освіти» Проект повторного використання

Зм.	Кільк.	Арк.	№док.	Підпис	Дата	Стадія	Аркуш	Аркушів
Розробив		Кірсанов І.В.			02.2024	Автоматика систем протидимного захисту	РП	1
Н.контроль		Панченко С.В.			02.2024	Загальні дані	ФОП Панченко С.В.	
Перевірів		Панченко С.В.			02.2024			

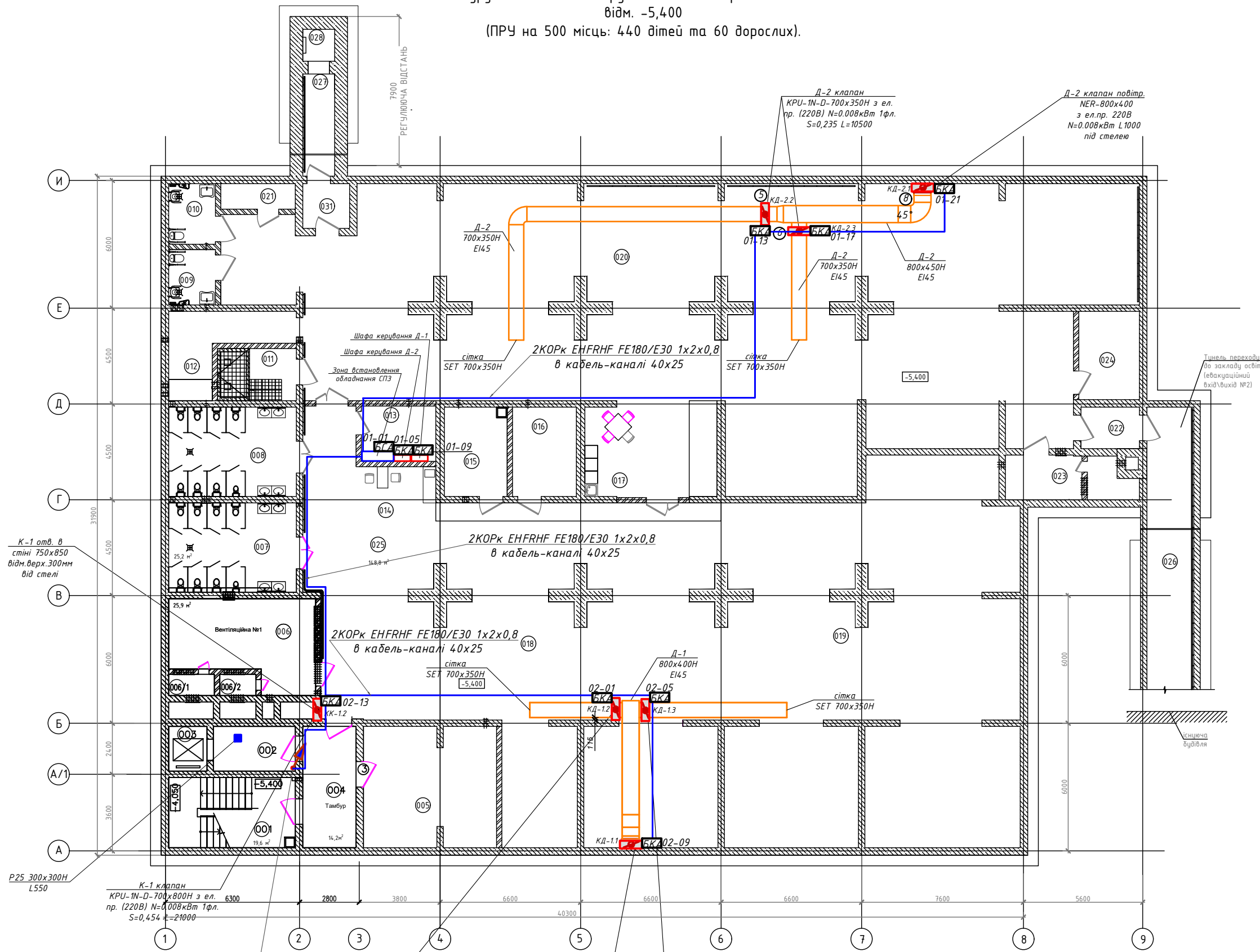
Погоджено

Зам. інв. №

Підпис і дата

Інв. № об.

Мурувальний план споруди подвійного призначення на відм. -5,400 (ПРУ на 500 місць: 440 дітей та 60 дорослих).



Експлікація приміщень поверху на поз. -5,400; -2,700

Номер приміщення	Найменування	Площа, м²	Кат. приміщення
001	Евакуаційний вихід №1	19,6	
002	Тамбур-шлюз підйомника МГН	8,0	
003	Шахта підйомника МГН	3,7	
004	Тамбур	14,2	
005	Приміщення зазубреного об'язу	35,0	
006	Вентиляційна №1 ОБ	25,6	Д
006/1	Формкамера	2,1	
006/2	Формкамера	1,7	
007	Санвузол чоловічий	25,2	
008	Санвузол жіночий	25,2	
009	Універсальне санітарно-гігієнічне приміщення з зоною для душу	5,7	
010	Універсальне санітарно-гігієнічне приміщення з зоною для душу	6,2	
011	Приміщення аварійного резервуару	12,3	
012	Приміщення прибирального інвентарю, з місцем для насосу	14,5	Д
013	Зона пожежного посту по пункту керування (1 особа)	9,1	
014	Зона санітості	9,5	
015	Приміщення запасу води	12,3	
016	Приміщення для зберігання провідності	12,6	Д
017	Зона буфету	10,0	
018	Зона для перекування на 80 місць учнів 3-4 класів (зона для зберігання інвентаря ГРУ, Секція настільного тенісу, вкраска)	168,0	
019	Зона для перекування на 80 місць учнів 1,2 класів та 19 дорослих (зона для зберігання інвентаря ГРУ, інтерактивний лазерний тир)	229,7	
020	Зона для перекування на 280 місць учнів 5-12 класів та перекування 30 дорослих (зона для заняття літальною фігурною, боєвої, тренажерів зала та місце для перекування)	395,3	
021	Приміщення для зберігання сукні в'язальні	3,9	
022	Тамбур	5,3	
023	Вентиляційна №2 ОБ з формкамерою	13,0	Д
024	Електрощитова	11,8	Г
025	Зона загального користування з місцями для перекування дорослих (10 осіб)	148,2	
026	Тунель переходу до закладу освіти - евакуаційний вихід №2	110,0	
027	Тунель аварійного виходу	30,9	
028	Шахта аварійного виходу	2,25	
029	Венткамера СПДЗ	8,00	Д
031	Тамбур	4,60	
Итого:		1375,4500	

/ під риском вказана назва приміщення для мирного часу

Експлікація приміщень поверху на поз. 0,000

Номер приміщення	Найменування	Площа, м²	Кат. приміщення
101	Евакуаційний вихід-вихід №1	19,6	
102	Тамбур підйомника МГН	8,0	
103	Шахта підйомника МГН	3,7	
Итого:		31,3000	

Прив'язаний 24-4139/2025/4-1-201-АСПДЗ

ГІП	Самсонкін	<i>[Signature]</i>	07.25
Н.контр	Братусь	<i>[Signature]</i>	07.25
Розроб	Білицький	<i>[Signature]</i>	07.25
Інв.№	2025-4-1-201/2.8	<i>[Signature]</i>	07.25

Зам. інв. N
Підпис і дата
Інв. N ориг.

24-4139-АСПДЗ

«Нове будівництво споруди подвійного призначення (з захисними властивостями протирадіаційного укриття) місткістю 500 осіб навчального закладу загальної середньої освіти» Проект повторного використання

Зм.	Кільк.	Арк.	№ док.	Підпис	Дата
Розробив		Кірсанов І.В.		<i>[Signature]</i>	02.2024
Н.контроль		Панченко С.В.		<i>[Signature]</i>	02.2024
Перевірів		Панченко С.В.		<i>[Signature]</i>	02.2024

Автоматика систем протидимного захисту

Стадія	Аркуш	Аркушів
РП	3	

План відм.-5,400
Розводка мереж. Розміщення обладнання

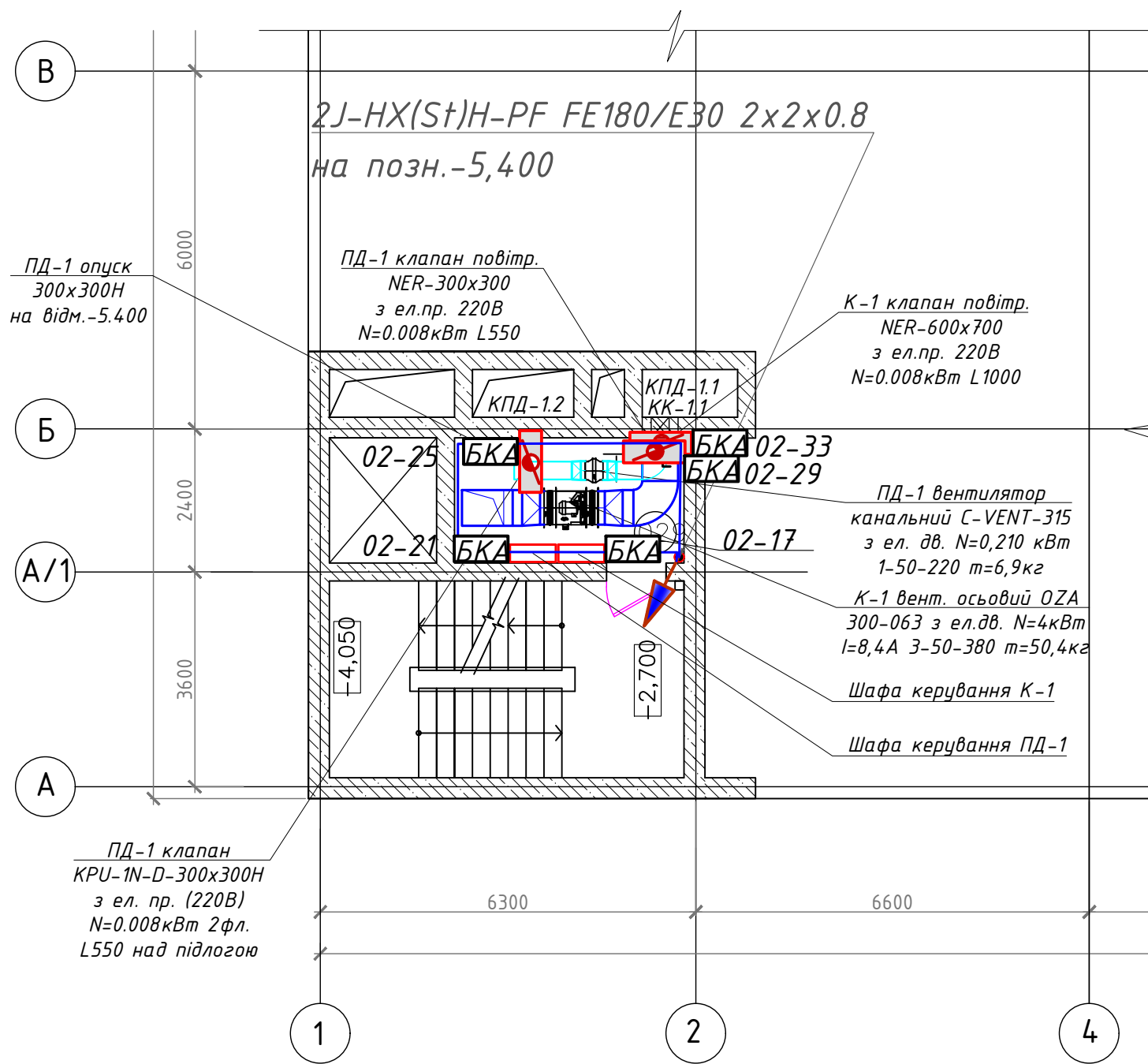
ФОП Панченко С.В.

Формат А3

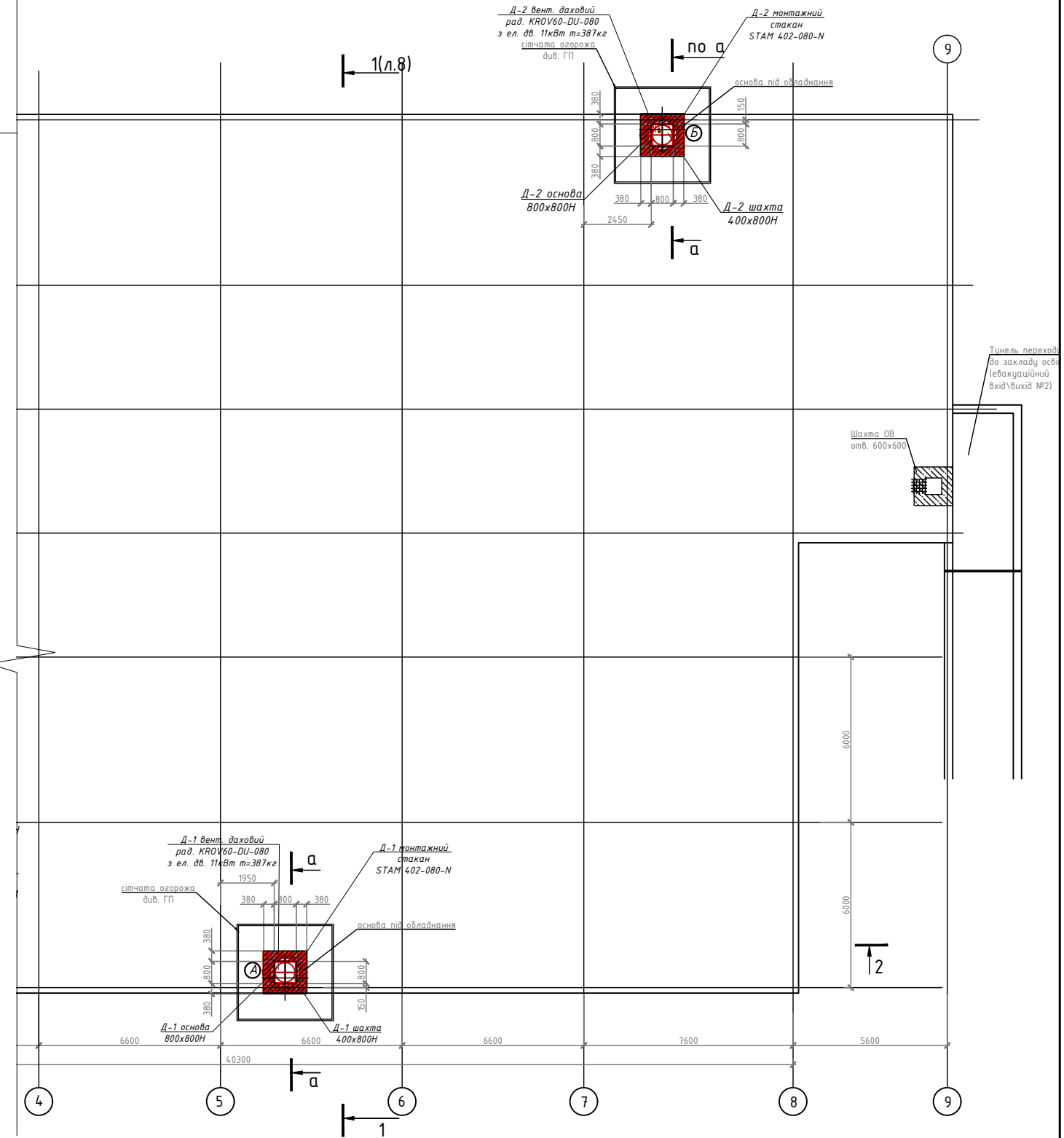
кабельний канал 40x25

Фрагмент планів на поз. -2,700.
Розміщення обладнання.

М 1:100



Фрагмент планів на поз. 0,000; покрівля.
Розміщення обладнання.
М 1:200



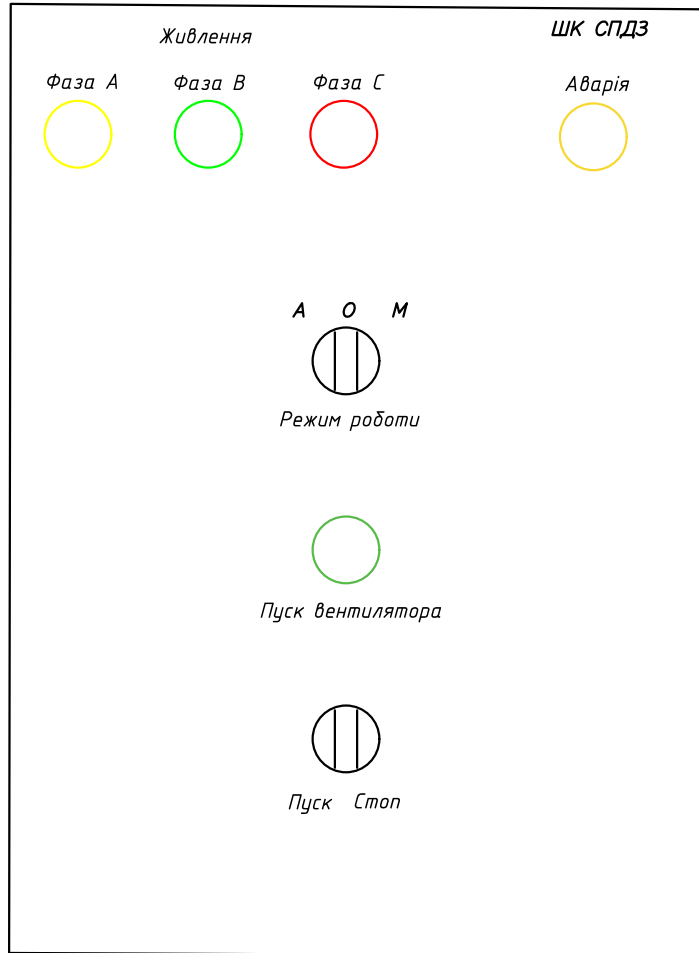
Зам. інв. N
Підпис і дата
Інв. N ориг.

Прив'язаний 24-4139/2025/4-1-201-АСПДЗ			
ГП	Самсонкін	<i>[Signature]</i>	07.25
Н.контр	Братусь	<i>[Signature]</i>	07.25
Розроб	Білицький	<i>[Signature]</i>	07.25
Інв.№	2025-4-1-201/9.8	<i>[Signature]</i>	07.25

Зм.	Кільк.	Арк.	№ док.	Підпис	Дата
Розробив				Кірсанов І.В.	02.2024
Н.контроль				Панченко С.В.	02.2024
Перевірів				Панченко С.В.	02.2024

24-4139-АСПДЗ		
«Нове будівництво споруди підвійного призначення (з захисними властивостями протирадіаційного укриття) місткістю 500 осіб навчального закладу загальної середньої освіти» Проект повторного використання		
Автоматика систем протидимного захисту	Стадія	Аркуш
	РП	4
Фрагмент планів на поз. -2,700; 0,000; покрівля. Розміщення обладнання.		ФОП Панченко С.В.

типова шафа ШК СПДЗ для систем Д-1, Д-2, К-1



ХТ1	
380В (L1)	1
380В (L2)	2
380В (L3)	3
380В (N)	4
РЕ	5

Живлення ШК 380В

ХТ2	
NO	1
C	2

Сигнал пуску вентилятора (сухий контакт NO)

ХТ3	
380В (L1)	1
380В (L2)	2
380В (L3)	3
380В (N)	4
РЕ	5

Живлення вентилятору

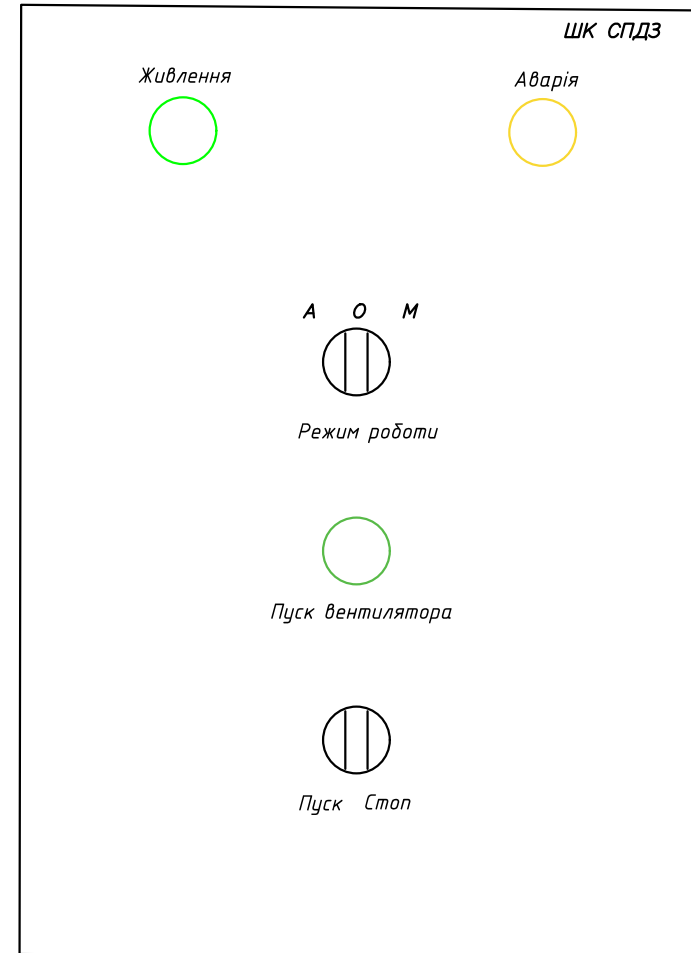
ХТ4	
NO	1
C	2
NO	3
C	4
NO	5
C	6

Контроль живлення шафи

Пуск вентилятора

Автоматичний режим вимкнено

типова шафа ШК СПДЗ для системи ПД-1



ХТ1	
230В (L)	1
230В (N)	2
РЕ	3

Живлення ШК 230В

ХТ2	
NO	1
C	2

Сигнал пуску вентилятора (сухий контакт NO)

ХТ3	
230В (L)	1
230В (N)	2
РЕ	3

Живлення вентилятору

ХТ4	
NO	1
C	2
NO	3
C	4
NO	5
C	6

Контроль живлення шафи

Пуск вентилятора

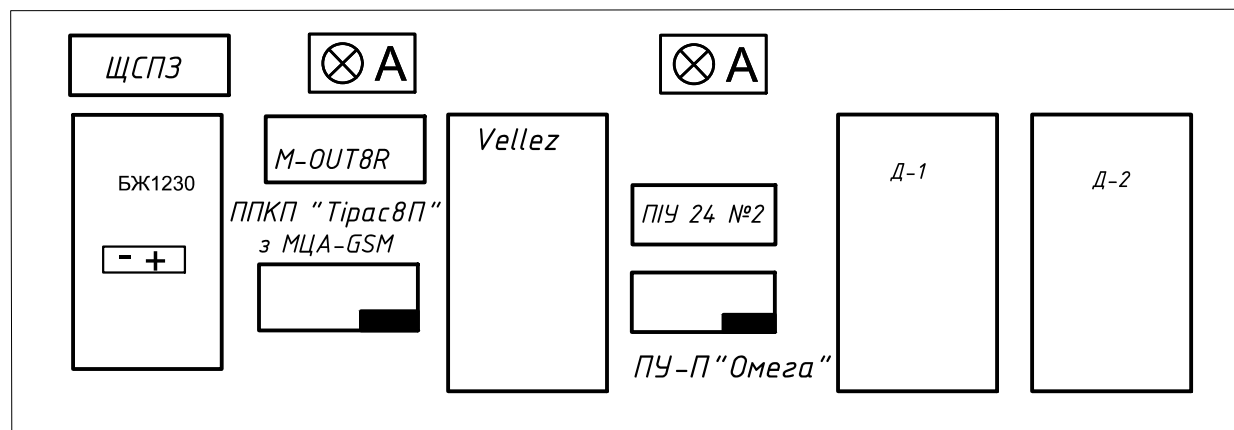
Автоматичний режим вимкнено

Зам. інв. N	
Підпис і дата	
Інв. N ориг.	

Прив'язаний 24-4139/2025/4-1-201-АСПДЗ			
ГІП	Самсонкін	<i>[Signature]</i>	07.25
Н.контр	Братусь	<i>[Signature]</i>	07.25
Розроб	Білицький	<i>[Signature]</i>	07.25
Інв.№	2025-4-1-201/9.8	<i>[Signature]</i>	07.25

24-4139-АСПДЗ						
«Нове будівництво споруди подвійного призначення (з захисними властивостями протирадіаційного укриття) місткістю 500 осіб навчального закладу загальної середньої освіти» Проект повторного використання						
Зм.	Кільк.	Арк.	№док.	Підпис	Дата	
Розробив		Кірсанов І.В.		<i>[Signature]</i>	02.2024	
Н.контроль		Панченко С.В.		<i>[Signature]</i>	02.2024	
Перевірів		Панченко С.В.		<i>[Signature]</i>	02.2024	
Автоматика систем протидимного захисту				Стадія	Аркуш	Аркушів
Шафи керування системою протидимного захисту.				РП	5	
ФОП Панченко С.В.						

Розміщення обладнання СПЗ в пожежному посту



Вихід 1 - на включення мовного оповіщення, Вихід 2 - на відкл. ОВіК, Вихід 3 - на керування підйомником, Вихід 4 - на блокування зони мовного оповіщення №3(зовнішня)
 Вихід 7 - сигнал на АСПДЗ від ручних сповіщувачів
 Вихід 8 - сигнал на АСПДЗ від автоматичних сповіщувачів

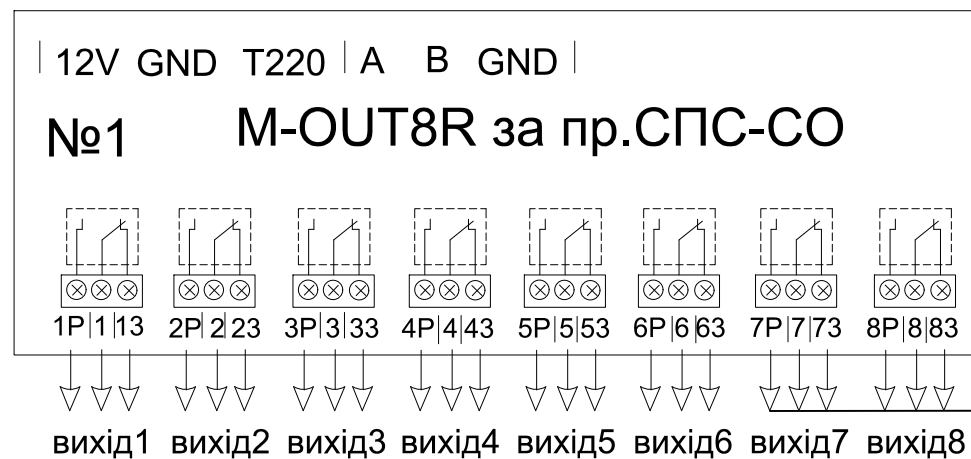
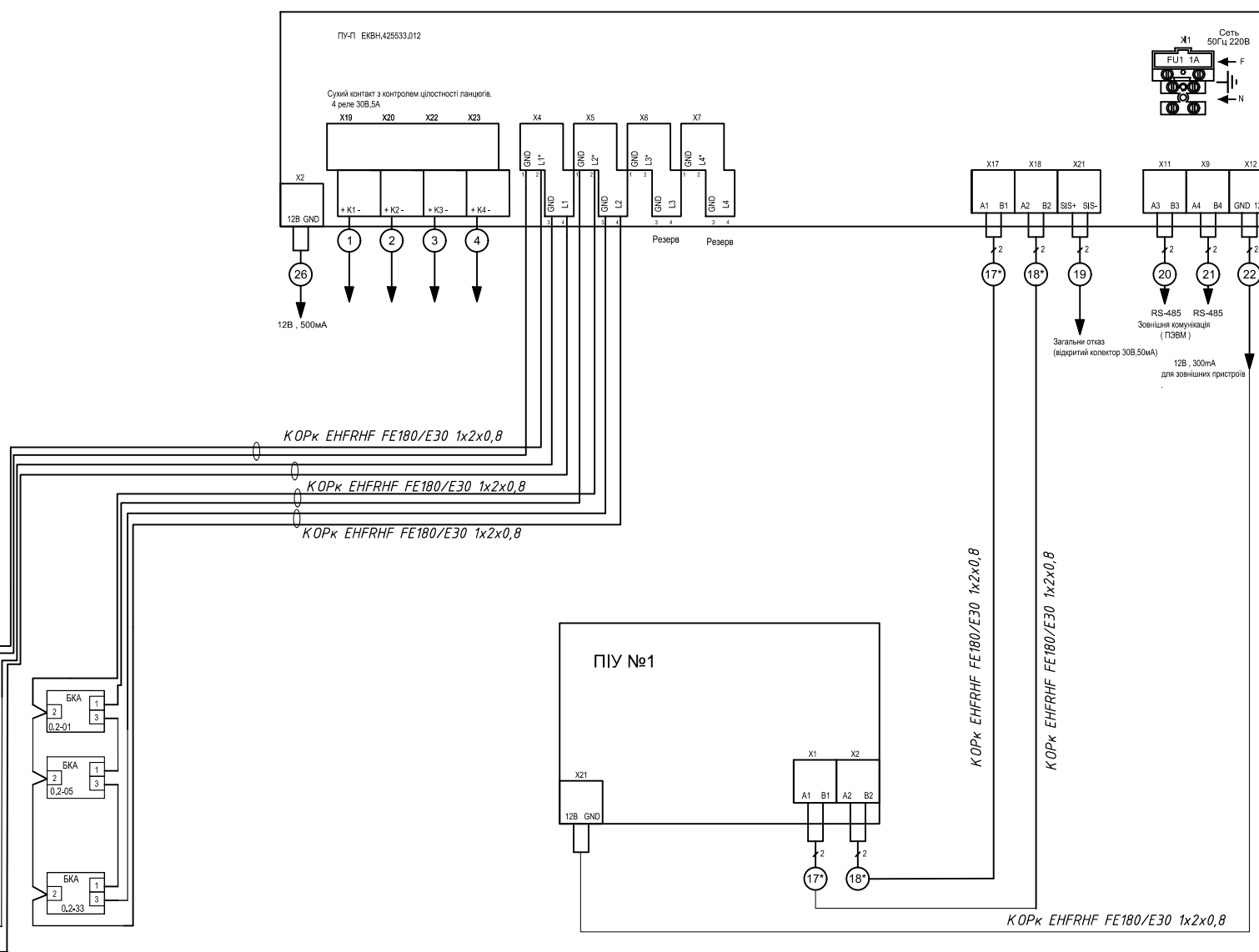


Схема підключення елементів системи Омега.



Зам. інв. N
Підпис і дата
Інв. N ориг.

Прив'язаний 24-4139/2025/4-1-201-АСПДЗ			
ГІП	Самсонкін	<i>[Signature]</i>	07.25
Н.контр	Братусь	<i>[Signature]</i>	07.25
Розроб	Білицький	<i>[Signature]</i>	07.25
Інв.№	2025-4-1-201/9.8	<i>[Signature]</i>	07.25

24-4139-АСПДЗ					
«Нове будівництво споруди подвійного призначення (з захисними властивостями протирадіаційного укриття) місткістю 500 осіб навчального закладу загальної середньої освіти» Проект повторного використання					
Зм.	Кільк.	Арк.	№док.	Підпис	Дата
Розробив		Кірсанов І.В.		<i>[Signature]</i>	02.2024
Н.контроль		Панченко С.В.		<i>[Signature]</i>	02.2024
Перевірів		Панченко С.В.		<i>[Signature]</i>	02.2024
Автоматика систем протидимного захисту				Стадія	Аркуш
РП				6	Аркушів
Схема підключення обладнання АСПДЗ				ФОП Панченко С.В.	

Схема підключення БКА до клапанів протидимного захисту

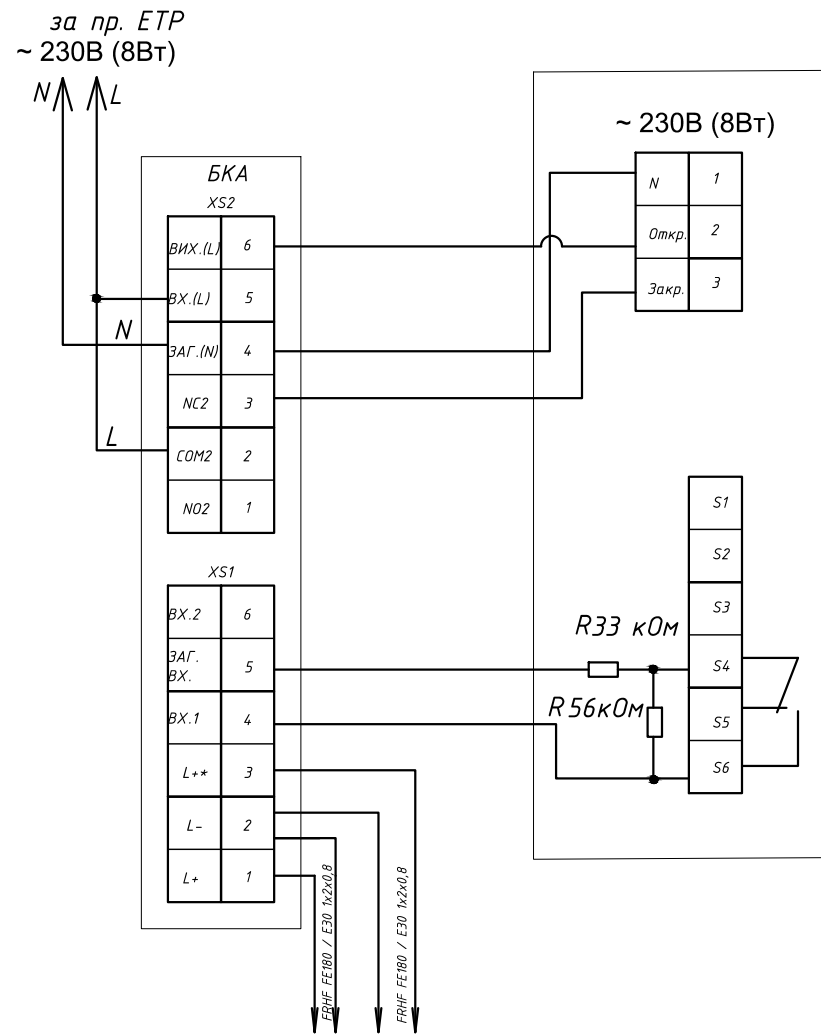


Схема підключення БКА до шафи керування вентилятором СПДЗ

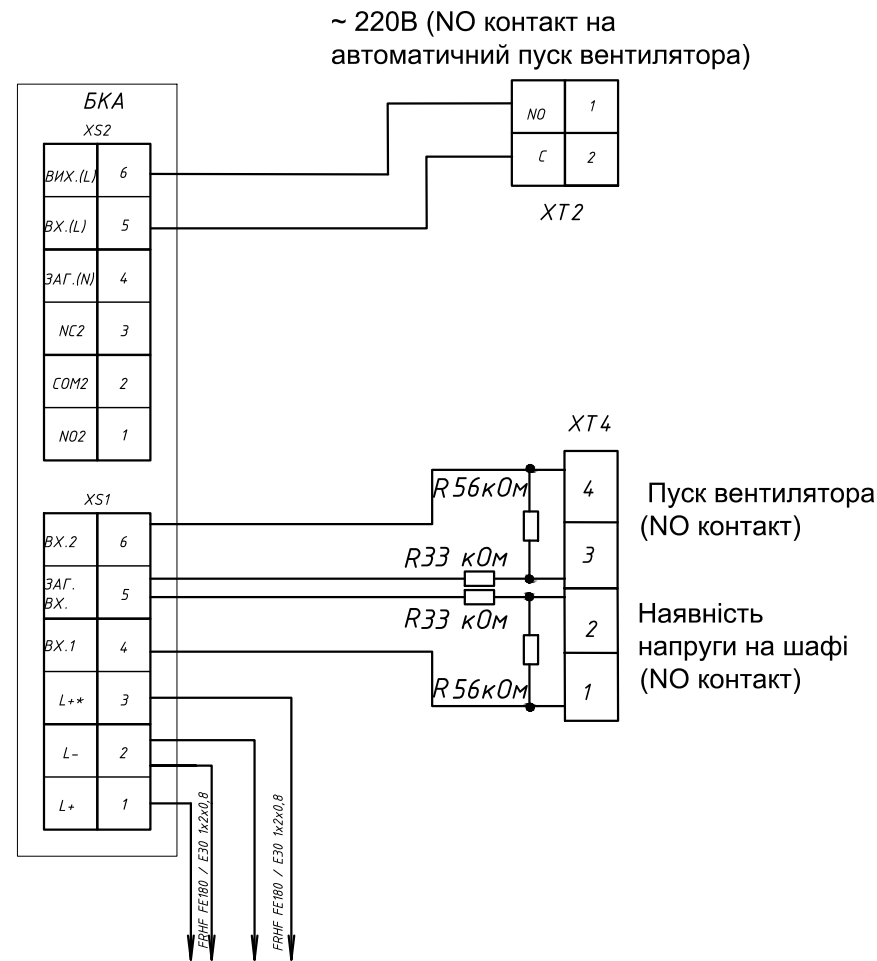
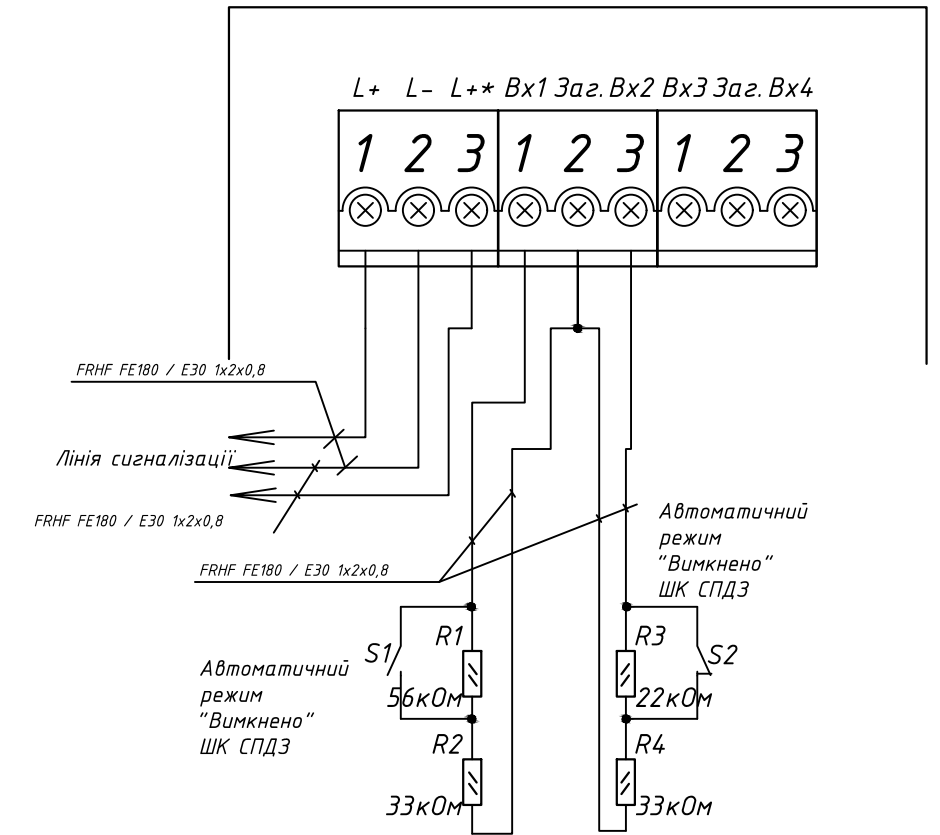


Схема підключення БСА до шафи керування вентилятором СПДЗ



S1- NO додатковий контакт. S2- NC додатковий контакт. перемикача режимів роботи вентилятора.

Зам. інв. N
Підпис і дата
Інв. N ориг.

Прив'язаний 24-4139/2025/4-1-201-АСПДЗ			
ГІП	Самсонкін	<i>[Signature]</i>	07.25
Н.контр	Братусь	<i>[Signature]</i>	07.25
Розроб	Білицький	<i>[Signature]</i>	07.25
Інв.№	2025-4-1-201/9.8	<i>[Signature]</i>	07.25

24-4139-АСПДЗ						
«Нове будівництво споруди подвійного призначення (з захисними властивостями протирадіаційного укриття) місткістю 500 осіб навчального закладу загальної середньої освіти» Проект повторного використання						
Зм.	Кільк.	Арк.	№ док.	Підпис	Дата	
Розробив		Кірсанов І.В.		<i>[Signature]</i>	02.2024	
Н.контроль		Панченко С.В.		<i>[Signature]</i>	02.2024	
Перевірів		Панченко С.В.		<i>[Signature]</i>	02.2024	
Автоматика систем протидимного захисту				Стадія	Аркуш	Аркушів
Типові схеми підключення БКА та БСА				РП	7	
ФОП Панченко С.В.						



ВСЕУКРАЇНСЬКА ГРОМАДСЬКА ОРГАНІЗАЦІЯ
«ГІЛЬДІЯ ПРОЕКТУВАЛЬНИКІВ У БУДІВНИЦТВІ»
САМОРЕГУЛІВНА ОРГАНІЗАЦІЯ У СФЕРІ АРХІТЕКТУРНОЇ ДІЯЛЬНОСТІ
АТЕСТАЦІЙНА АРХІТЕКТУРНО-БУДІВЕЛЬНА КОМІСІЯ

Серія АР

№ 019110

КВАЛІФІКАЦІЙНИЙ СЕРТИФІКАТ
відповідального виконавця окремих видів робіт (послуг),
пов'язаних зі створенням об'єктів архітектури

інженер-проектувальник

(найменування професії)

Виданий про те, що Білицький Анатолій Іванович

(прізвище, ім'я, по батькові)

пройшов(ла) професійну атестацію, що підтверджує його (її) відповідність кваліфікаційним вимогам у сфері діяльності, пов'язаної із створенням об'єктів архітектури, професійну спеціалізацію, необхідний рівень кваліфікації і знань.

Категорія: інженер-проектувальник I категорії.

Кваліфікаційний сертифікат видано згідно з рішенням Атестаційної архітектурно-будівельної комісії (далі - Комісія) від 21.02.2022 № 78

(рішенням ----- секції Комісії від ----- № -----, затвердженим президією Комісії -----).

Зареєстрований у реєстрі атестованих осіб 12.04 2013 року за № 6301.

Роботи (послуги), пов'язані із створенням об'єктів архітектури, спроможність виконання яких визначено кваліфікаційним сертифікатом: -----

інженерно-будівельне проектування у частині дотримання вимог пожежної безпеки щодо об'єктів будівництва класу наслідків (відповідальності) СС2 (середні наслідки)

Дата видачі 21.02 2022 року

Голова (заступник голови) Атестаційної архітектурно-будівельної комісії



(підпис)

Рубан Ю.Я.

(прізвище, ім'я, по батькові)